

# GLORIOUS

www.glorious.de

## SOUND DESK PRO

**Aufbauanleitung**  
**Assembly Instructions**  
**Notice de montage**



Wir gratulieren Ihnen zum Kauf des Glorious Sound Desk Pro. Vielen Dank, dass Sie unserer Diskjockey-Technologie Ihr Vertrauen schenken. Vor Inbetriebnahme bitten wir Sie, die Aufbauanleitung sorgfältig zu studieren und zu befolgen.

Congratulations on purchasing the Glorious Sound Desk Pro. Thank you for placing your trust in our disc jockey technology. Before operating this equipment we ask you to carefully study and follow all instructions.

Nous vous félicitons d'avoir choisi la Glorious Sound Desk Pro, preuve de la confiance que vous accordez à notre équipement pour Disc Jockey. Avant l'utilisation, nous vous prions de lire attentivement cette notice et de respecter les instructions.

Nehmen Sie die Bauteile des Sound Desk Pro aus der Verpackung. Bitte überprüfen Sie, ob kein offensichtlicher Transportschaden vorliegt. Sollten Sie Schäden entdecken, setzen Sie sich bitte mit Ihrem Fachhändler in Verbindung.

Remove all component parts from their packaging. Please make sure that the components did not suffer any visible damage during transport. If you detect any damage, please do not operate this equipment and contact your specialized dealer.

Retirez les éléments de la Sound Desk Pro de l'emballage et vérifiez qu'ils soient tous exempts d'un quelconque dommage de transport. Si vous détectez le moindre défaut, veuillez contacter votre revendeur.

## Bestimmungsgemäße Verwendung

Bei diesem Produkt handelt es sich um einen Arbeitstisch für DJs, der Platz für Equipment und Zubehör bietet.

## Application in accordance with regulations

This product is a workstation for DJs and offers space for equipment and accessories.

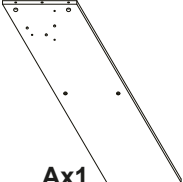
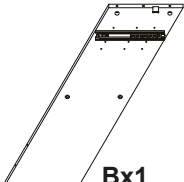
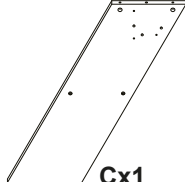
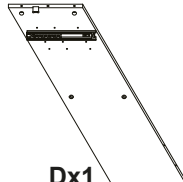
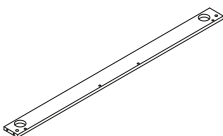
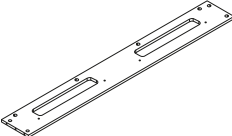
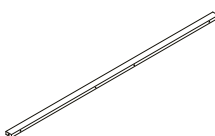
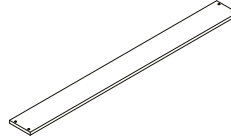
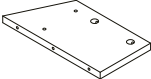
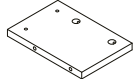
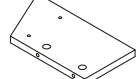
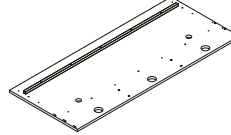
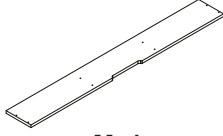
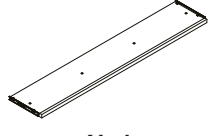
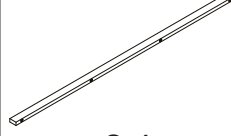


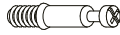




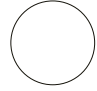
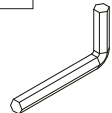


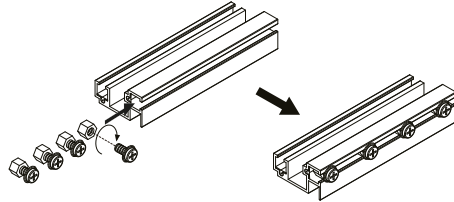
## Usage conforme

Le produit est une table de travail pour DJs et offre espace pour équipement et accessoires.

## Bauteile

## Components

## Éléments constitutifs

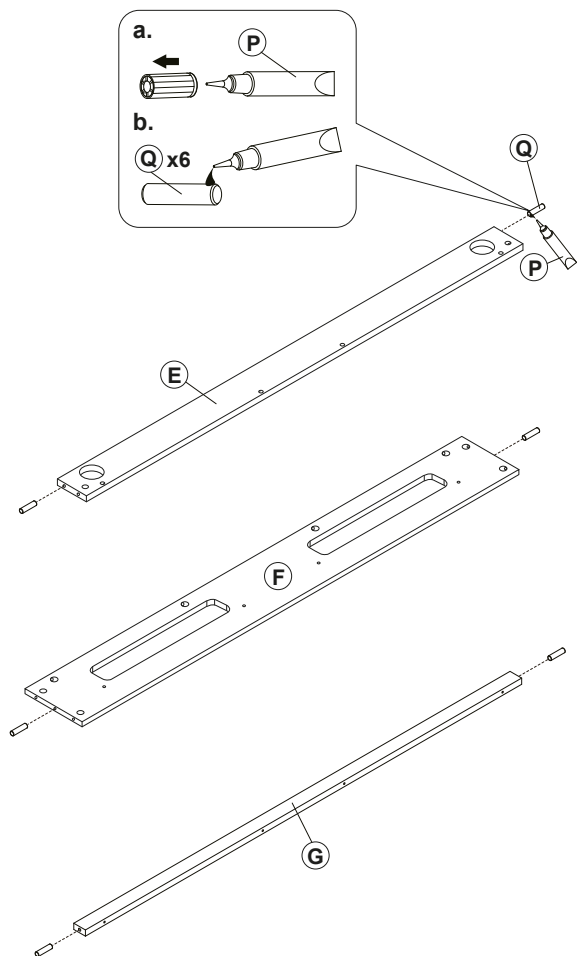
 <b>Ax1</b>	 <b>Bx1</b>	 <b>Cx1</b>	 <b>Dx1</b>
 <b>Ex1</b>	 <b>Fx1</b>	 <b>Gx1</b>	 <b>Hx1</b>
 <b>Ix1</b>	 <b>Jx2</b>	 <b>Kx1</b>	 <b>Lx1</b>
 <b>Mx1</b>	 <b>Nx1</b>	 <b>Ox1</b>	 <b>Px2</b>
 <b>Qx13</b>	 <b>Rx26</b>	 <b>Sx26</b>	 <b>Tx4</b>
 <b>Ux22</b>	 <b>Vx4</b>	 <b>Wx40</b>	<b>TOOL</b>  <b>Xx1</b>
<b>aluminum parts (3U)</b>			
 <b>Yx8</b>	 <b>Zx8</b>	 <b>AAx4</b>	

# Montage

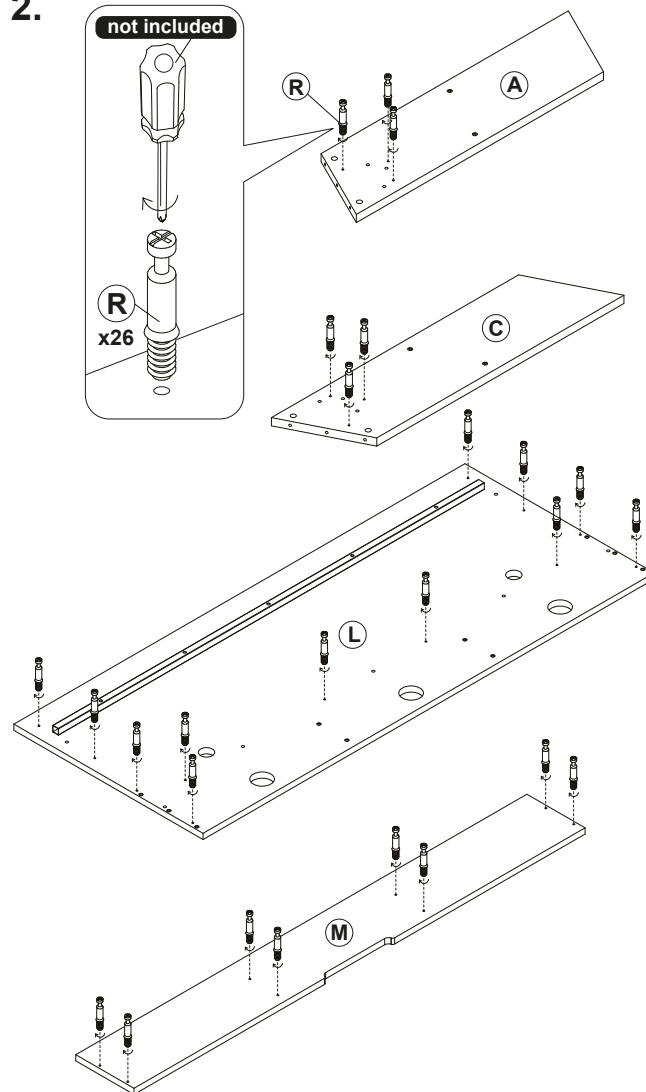
# Assembly

# Montage

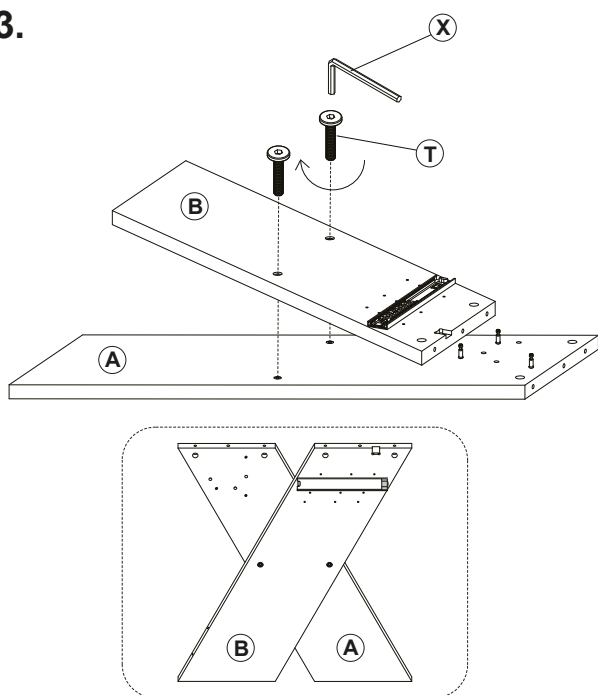
1.



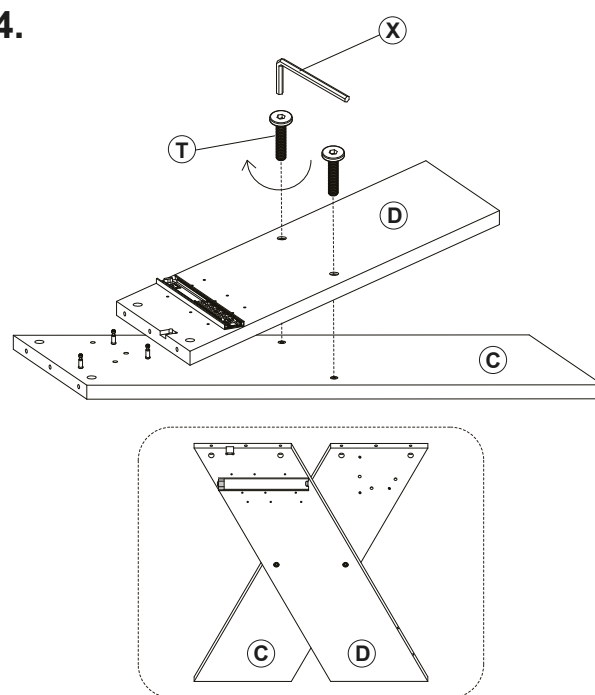
2.



3.



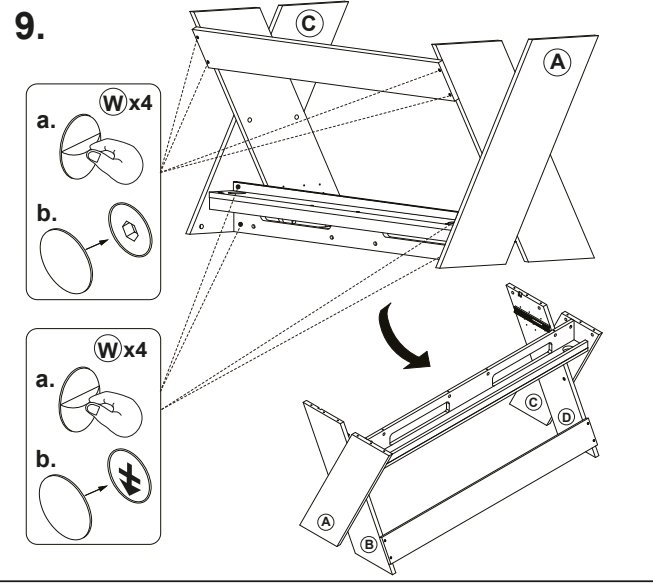
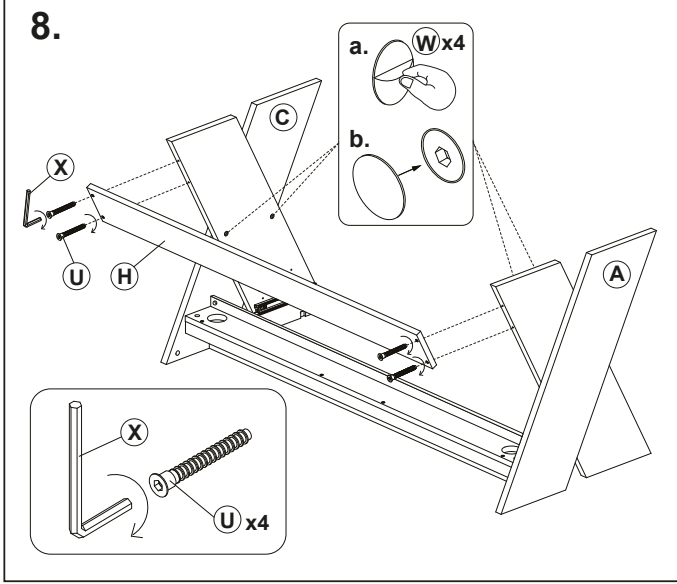
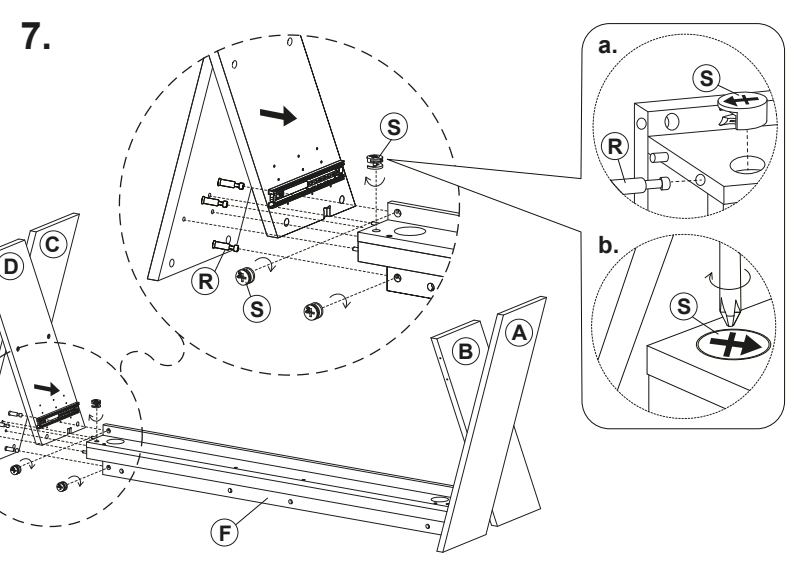
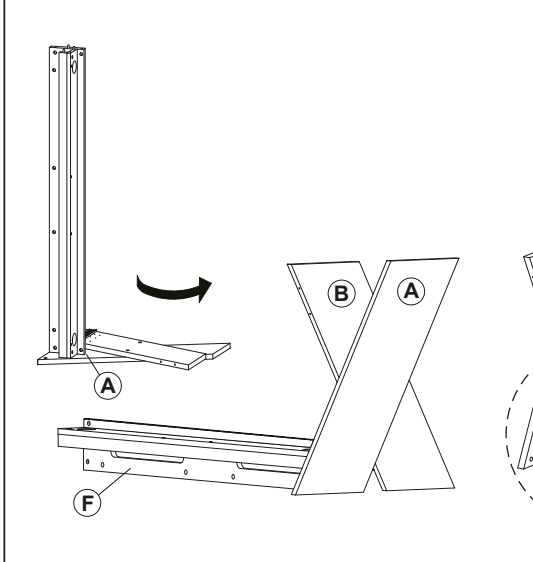
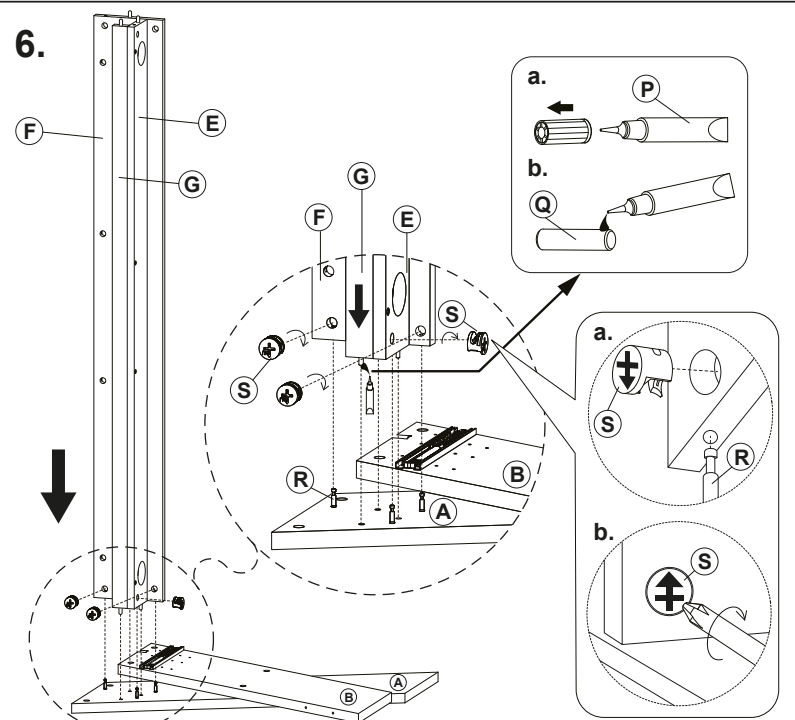
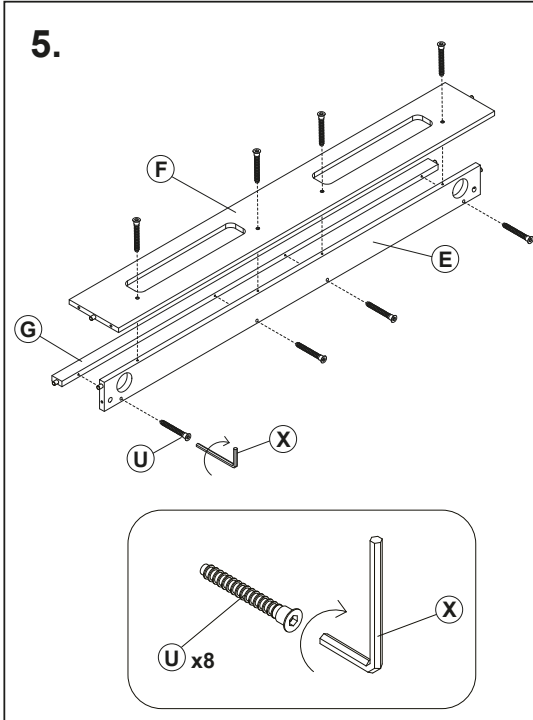
4.



Montage

Assembly

Montage

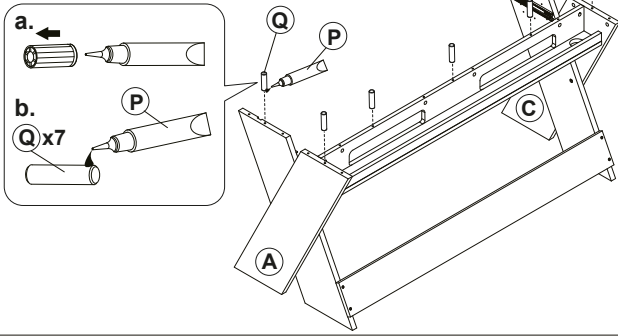


Montage

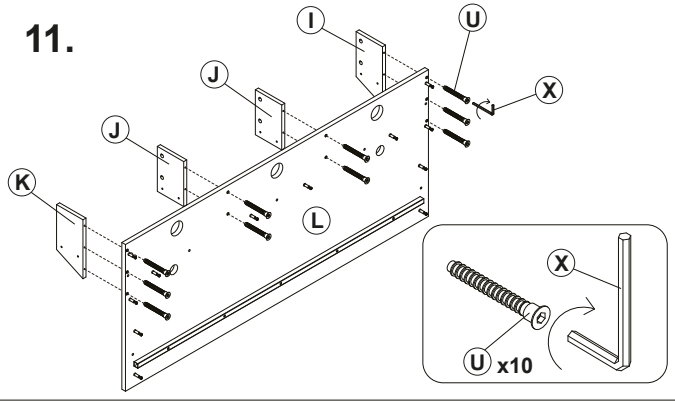
Assembly

Montage

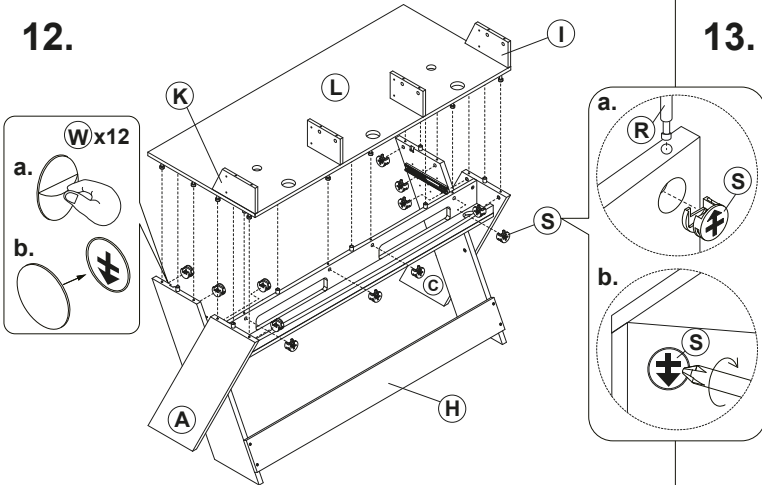
10.



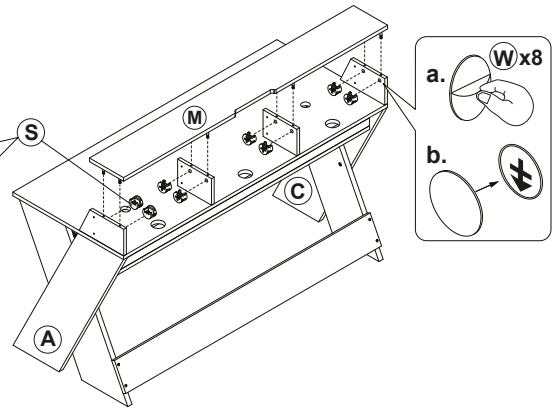
11.



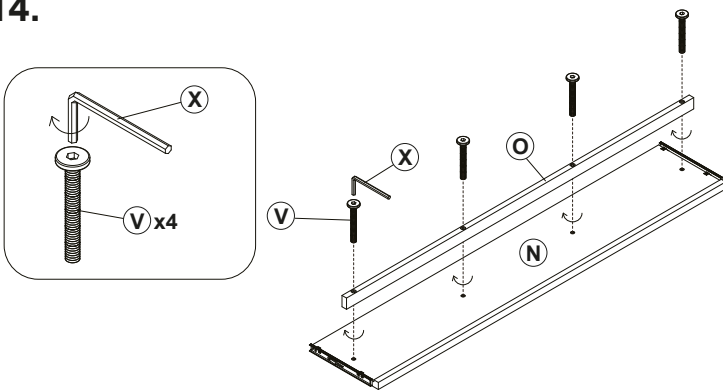
12.



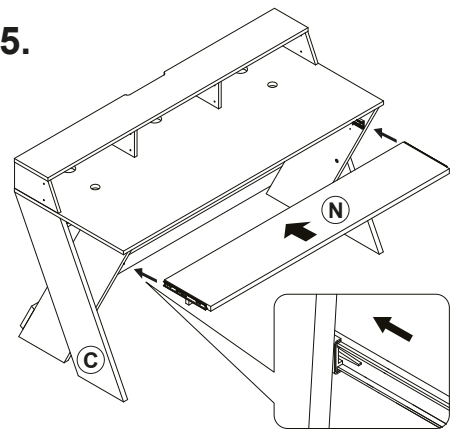
13.



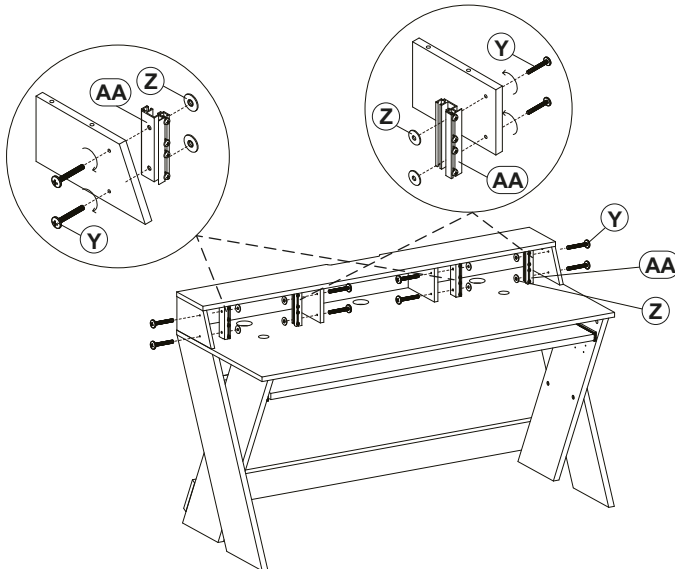
14.



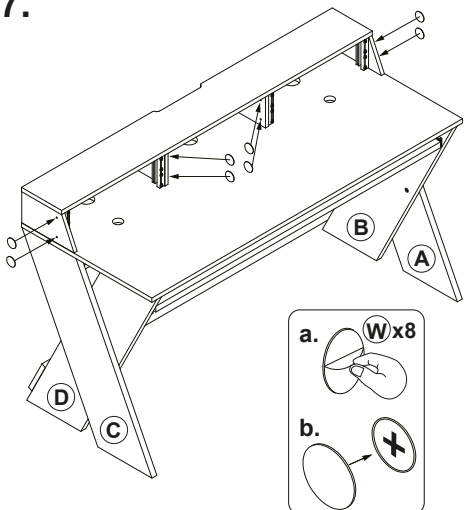
15.



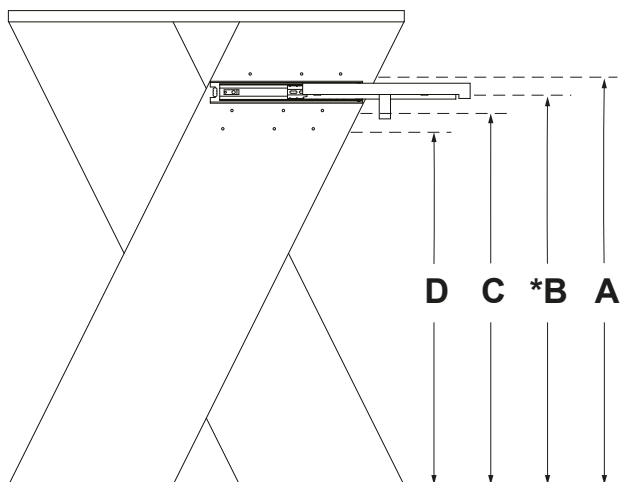
16.



17.

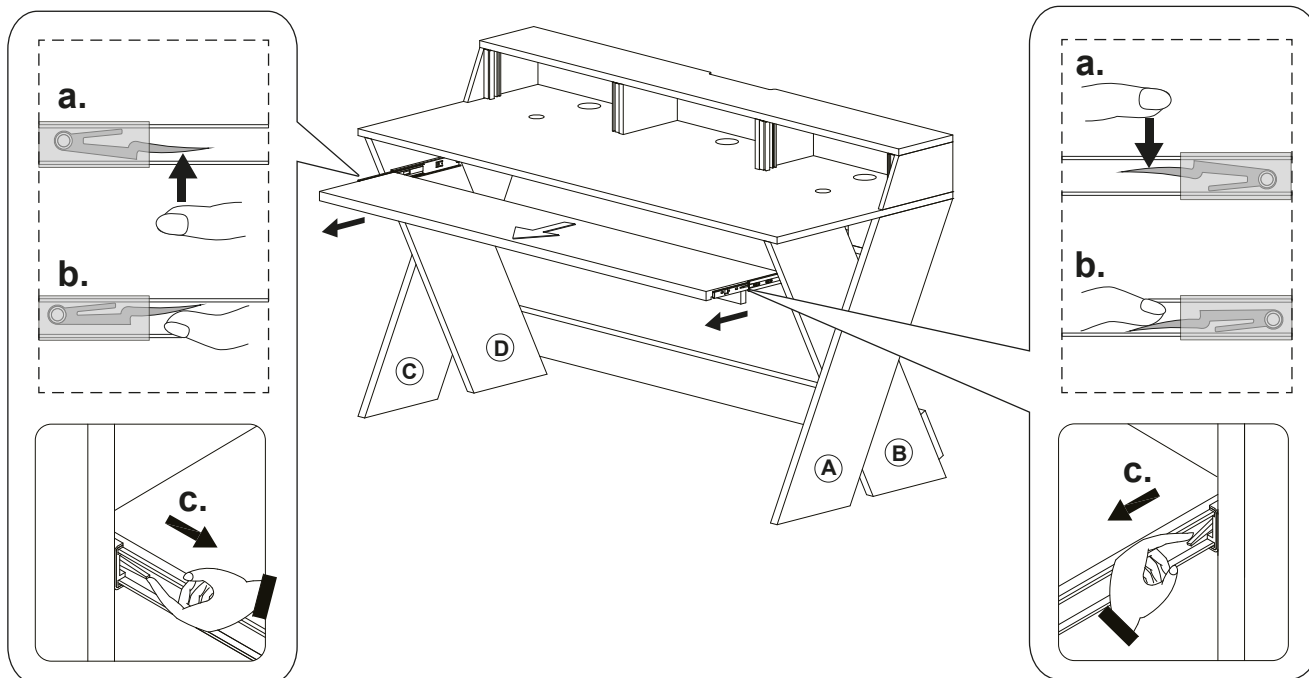


# Notice of adjustable keyboard tray

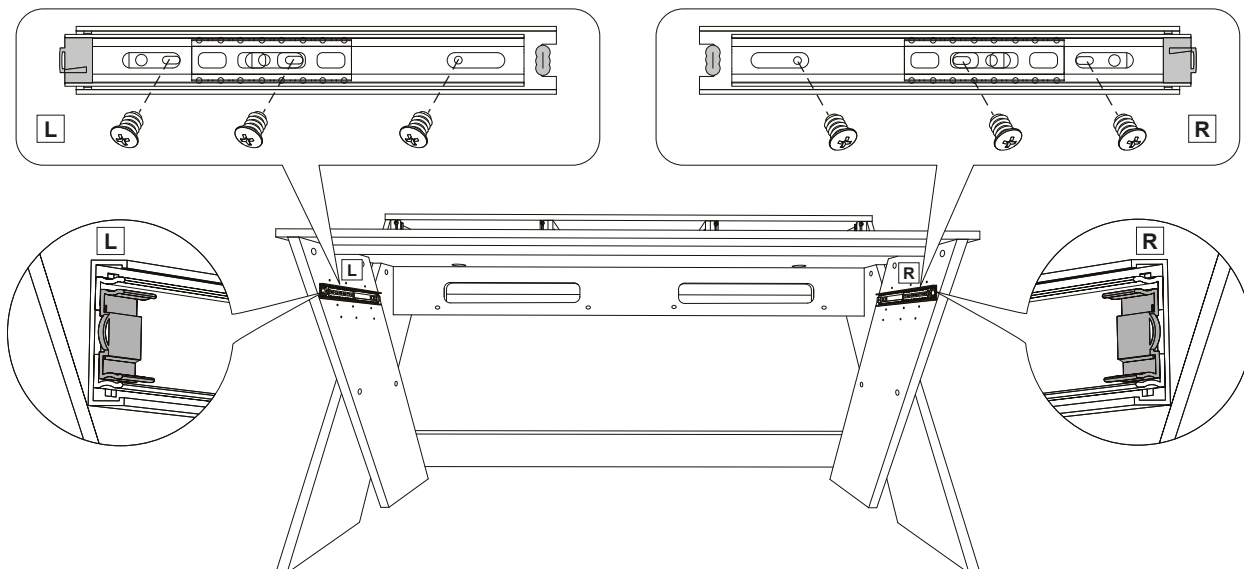


code	keyboard tray height	notice
A	67.2 cm	have to adjust; follow step 1&2
*B	64.0 cm	*standard height fixed
C	60.8 cm	have to adjust; follow step 1&2
D	57.6 cm	have to adjust; follow step 1&2

1.



2.



## Technische Daten

Material: Particle Board, MDF-Holz, Honeycomb Board, Squared Iron Board Tube  
Außenmaße: 1550 mm x 932 mm x 650 mm (L x H x B)  
Gewicht: 39,7 kg (wird in 2 Paketen geliefert)  
Maximale Belastbarkeit Keyboard-Ablage: 12,5 kg

## Technical Information

Material: Particle Board, MDF-wood, Honeycomb Board, Squared Iron Board Tube  
Dimensions: 1550 mm x 932 mm x 650 mm (W x H x D)  
Weight: 39.7 kg (delivered in 2 cartons)  
Maximum load keyboard tray: 12.5 kg

## Caractéristiques

Matériau: Particle Board, bois MDF, Honeycomb Board, Squared Iron Board Tube  
Dimensions: 1550 mm x 932 mm x 650 mm (L x H x L)  
Poids: 39.7 kg (livré dans 2 cartons peu encombrants)  
Charge maximale du plateau du clavier : 12.5 kg

**GLORIOUS**  
w w w . g l o r i o u s . d e

Glorious wünscht Ihnen nun viel Spaß!  
Have fun with your Glorious!  
Glorious vous souhaite beaucoup de plaisir!

# GLORIOUS

w w w . g l o r i o u s . d e



**Glorious Distribution**  
Global Distribution GmbH & Co. KG, Schuckertstr. 28, 48153 Muenster, Germany, Fax ++49/251/6099368

© COPYRIGHT 2020  
Nachdruck verboten!  
Reproduction prohibited!  
Réproduction interdite!

Für weiteren Gebrauch aufbewahren!  
Keep information for further reference!  
Gardez ces instructions pour des utilisations ultérieures!